

# elcom

## NUOVI CONNETTORI GHOST

ELCOM srl - Member of Starlight Group

Via Ugo la Malfa, 5

25030 Castel Mella (BS)

+39 030 6830559



[info@elcomsrl.net](mailto:info@elcomsrl.net)  
[elcomledcomponents.com](http://elcomledcomponents.com)

Siamo entusiasti di presentarvi in anteprima i nostri nuovi connettori trasparenti per strip LED da 8 e 10 mm, progettati per offrire un'installazione semplice e senza interruzioni luminose.



Il prodProgettati e realizzati per adattarsi alla maggior parte dei profili e strip led esistenti a catalogo, offrendo una soluzione versatile per i nostri clienti installatori.

Grazie al loro design trasparente, i connettori filtrano delicatamente la luce, garantendo una luminosità uniforme senza interruzioni.

L'installazione è un gioco da ragazzi: basta una piccola pressione con una semplice pinza per innestare i pin metallici nel circuito, consentendo ai nostri clienti di risparmiare tempo prezioso durante l'installazione.

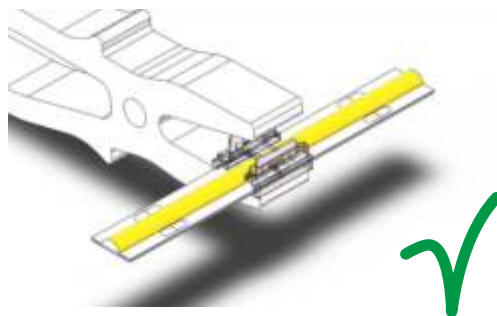


Il prodotto è da uso indoor con grado di protezione IP20, per garantire la massima durata e affidabilità nel tempo in ambienti con percentuali di umidità superiori alla norma o variazioni di temperatura significative, consigliamo vivamente di affidarsi a saldature professionali eseguite da esperti qualificati.

# CONNETTORI GHOST

Connettori trasparenti per strip led.  
Permettono di connettere 2 strip led in modo meccanico ed elettrico,  
garantendo una continuità di luce.

Mai più saldature.



	Codice	Descrittivo	Listino
 Lineare	<b>14664</b> (10 pz)	Connettore lineare per collegare 2 strip led con larghezza <b>8 mm</b>	15,00€ (1,50€/pz)
 Lineare	<b>14666</b> (10 pz)	Connettore lineare per collegare 2 strip led con larghezza <b>10 mm</b>	15,00€ (1,50€/pz)
 90°	<b>14668</b> (10 pz)	Connettore Angolari per collegare 2 strip led con larghezza <b>8 mm</b> a 90°	22,50€ (2,25€/pz)
 90°	<b>14667</b> (10 pz)	Connettore Angolari per collegare 2 strip led con larghezza <b>10 mm</b> a 90°	22,50€ (2,25€/pz)
 Con cavo	<b>14679</b> (10 pz)	Connettore con cavi rosso/nero da 500 mm per elettrificare strip led con larghezza <b>8 mm</b>	24,00€ (2,40€/pz)
 Con cavo	<b>14678</b> (10 pz)	Connettore con cavi rosso/nero da 500 mm per elettrificare strip led con larghezza <b>10 mm</b>	24,00€ (2,40€/pz)

NB: tutti i codici sono riferiti a confezioni da 10 Pz.

**STRIP LED 8 mm**



Tutte



Tranne 35W



Solo 14.5W

**STRIP LED 10 mm**



Solo 35W



Tranne 14.5W

# elcom

[info@elcomsrl.net](mailto:info@elcomsrl.net)  
[elcomledcomponents.com](http://elcomledcomponents.com)

ELCOM srl - Member of Starlight Group

Via Ugo la Malfa, 5  
25030 Castel Mella (BS)  
+39 030 6830559

