



04

Superfici super custom

BRICK

Quando l'architettura si fa luce

When architecture becomes light

^{ITA} Brick libera la luce dai confini dettati dai profili. La purezza delle linee nette, senza cornice in alluminio, crea il perfetto connubio architettonico e funzionale.

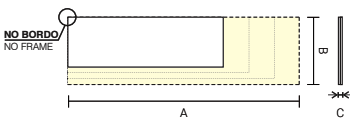
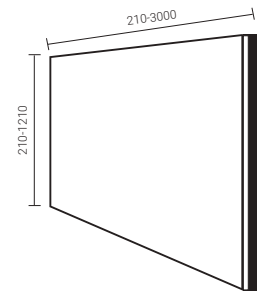
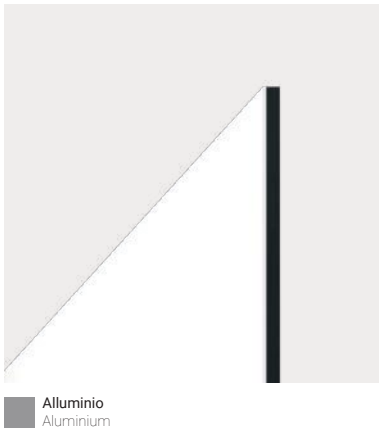
Il pannello Brick è ideale per grandi spazi espositivi come: negozi, ristoranti, espositori, installazioni architettoniche o superfici d'appoggio luminose.

Prodotto custom da realizzare secondo specifiche.

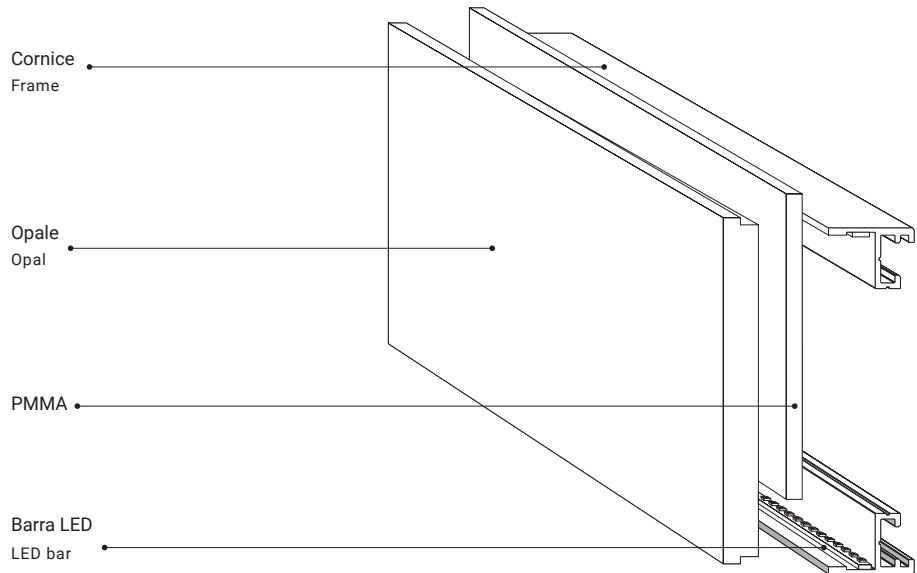
^{EN} Brick frees light from boundaries set by frames. Only pure and clean lines, without an aluminum frame, create the perfect fusion between architecture and function. The Brick panels are ideal for large show rooms: shops, restaurants, display-cases, architectural installations or any lit surface.

Custom product to be realized according to specifications.





A: Min. 210mm / Max 3000mm
 B: Min. 210mm / Max 1210mm
 C: 19mm / 20mm / 29mm



Brick installazione a parete (a sinistra)
 Brick wall installation (on the left)

Brick custom - Silversea, Silver Muse
 (a destra / on the right)

