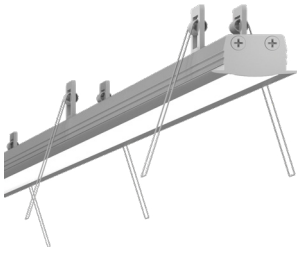
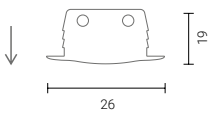


Scorpion IN Incasso / Recessed

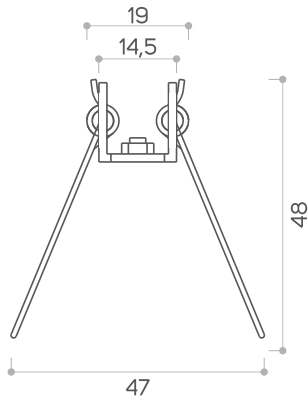
Design:



Sezione profilo / Profile section



Sezione mollette / Clips section



Misure in mm / Size in mm

Peso / Weight

-L10 1 m	-L20 2 m	-L30 3 m
1,60 Kg	3,20 Kg	4,80 Kg

Codice prodotto / Product code

Codice base Base code	Ottica Optic	Fissaggio Fixing	Colour T (K)	Finitura Finish	Chiusura Closing
SC2 -	O opale / opal		Z 2700K	01	L10
			C 3000K	02	L20
			N 4000K	07	L30



Il codice prodotto si compone mettendo in fila, da sinistra a destra, i dati contenuti nelle colonne a partire da "Codice base".

The product code is created by putting in sequence the data starting from "Base code", from left to right.

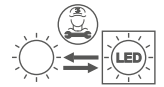
01	Bianco White	02	Nero Black	07	Oro Gold
----	-----------------	----	---------------	----	-------------

Specifiche generali / General Specifications

Tipologia di prodotto / Product type	Lampada LED / LED Lamp
Accessori di montaggio/ Mounting accessories	Clips in dotazione (n 2pcs/m) / Clips supplied (n 2pcs/m)
Luogo di montaggio / Place of assembly	Soffitto / Ceiling
Ambiente di installazione / Installation location	Interni / Indoor

Specifiche illuminotecniche / Lighting specifications

Dimensione Size (mm)	LED Lumen	Product Lumen		Watt	Voc	Colour T	CRI
		opal	prismatic				
1004	1900	1330	1520	16	24	2700	93
	2000	1400	1600	16	24	3000	93
	2100	1470	1680	16	24	4000	93
2004	3800	2660	3040	32	24	2700	93
	4000	2800	3200	32	24	3000	93
	4200	2940	3360	32	24	4000	93
3004	5700	3990	4560	48	24	2700	93
	6000	4200	4800	48	24	3000	93
	6300	4410	5040	48	24	4000	93



Efficienza L.O.R. / Efficiency L.O.R.	70
SDCM / SDCM	3
Durata di vita della lampada (h) / Life time (h)	L80B50 50.000

Prodotto contenente una sorgente di classe energetica F (2700K) / Product containing a source of energy class F (2700K)

Prodotto contenente una sorgente di classe energetica F (3000K) / Product containing a source of energy class F (3000K)

Prodotto contenente una sorgente di classe energetica F (4000K) / Product containing a source of energy class F (4000K)

Specifiche fisiche / Physical specifications

Corpo / Body	Alluminio / Aluminium
Dispositivo ottico / Optical device	Policarbonato opale / Opal polycarbonate
Finiture/ Finiture	Verniciato / Varnished

Specifiche elettriche / Electrical Specifications

Cavo / Cable	Cavo FEP+PVC trasparente 2x0,5mmq L=1m uscita cavo laterale Cable FEP+PVC trasparente 2x0,5mmq L=1m side cable outlet
Alimentatore / Driver	Remoto da ordinare separatamente / Remote to be ordered separately
Dimmer / Dimmer	Remoto da ordinare separatamente / Remote to be ordered separately

Specifiche ottiche / Optical Specifications

Distribuzione luminosa / Light distribution	Simmetrica / Symmetric
Emissione / Emission	Diretta / Direct
Puntamento / Pointing	Fisso / Fixed
Fascio luminoso / Light Beam	Diffuso / Diffused / Diffused
U.G.R.	Opale/Opal < 24 Primitizzato/Prismatic <19

Accessori da ordinare separatamente / Accessories to be ordered separately

07250	Output 24Vdc 75W On/Off (170x45x29 mm)
CT00050	Dimmer 1 ch DALI2-PUSH-0/1..10V (41x47x20 mm)
CT00052	Dimmer 1 ch PUSH/WIRELESS (41x47x20 mm)